



## **puren Dämmzarge PDZ**

Typ PDZ-V, Typ PDZ-R

**Besonders geeignet für  
winddichte und  
wärmebrückenfreie  
Anschlüsse von Dachfenstern  
an die Dachfläche**

### **Dämmzarge:**

Verbundelement aus purenit und Polyurethan-(PUR/PIR)-Hartschaum (FCKW- und HFCKW-frei), unverrottbar, temperaturbeständig, feuchtigkeitsstabil, baubiologisch unbedenklich, recycelbar, schimmel- und fäulnisfest.  
Zusätzlich Dichtungen.

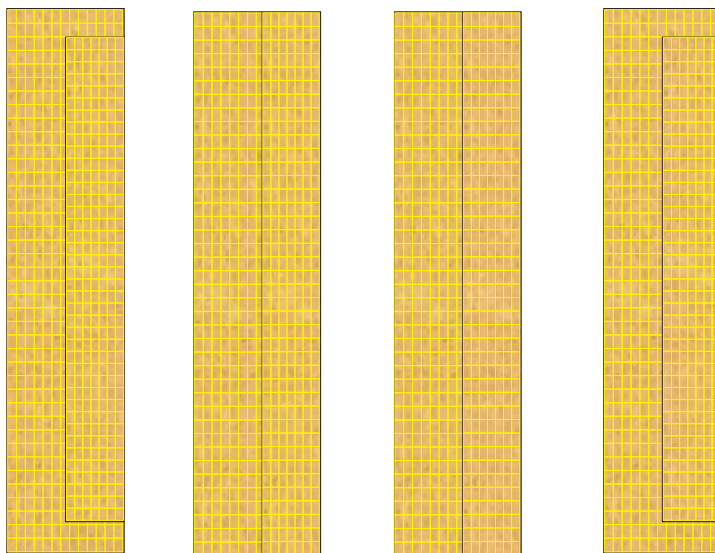




# Montageanleitung

## Montage-Set bestehend aus:

A. 4 Zargenelementen 1- 4



B. 1 Rolle Dichtband (komprimiert), Typ 3/15 x 20

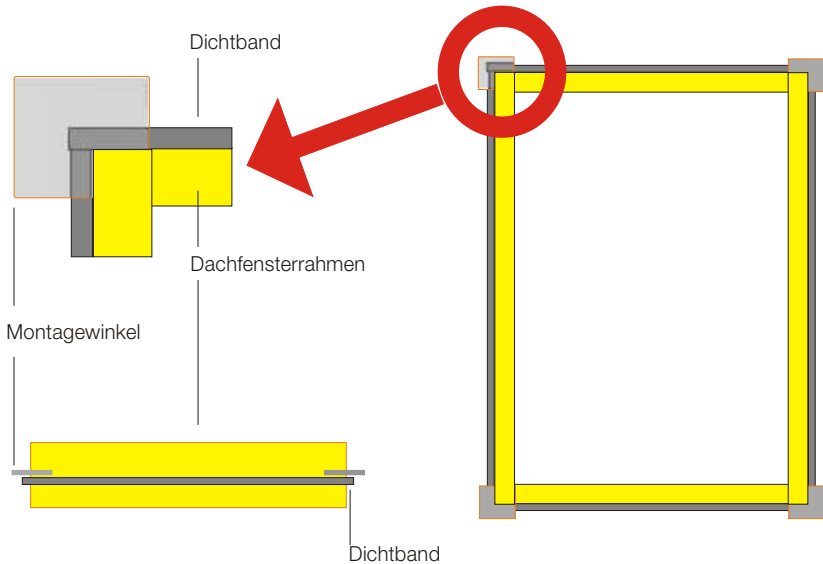


C. Butylklebeband, einseitig selbstklebend

D. Schrauben für die Befestigung der Dämmzargen am Fensterrahmen

E. 4 Stück Verbinder (für PDZ-R )

- 1.** Nur für Typ PDZ-V:  
Dichtband am Dachfensterrahmen umlaufend, unterhalb der Montagewinkel ankleben.



- a. Dachfensterrahmen aufrecht stellen.
- b. Dichtband an jede Außenseite des Dachfensterrahmens ohne Spannung unterhalb der Montagewinkel andrücken und an den Ecken versetzt ca. 4 mm überstehend abschneiden (Eckausbildung siehe oben).
- c. Dachfensterrahmen flach auf festen und ebenen Untergrund legen.

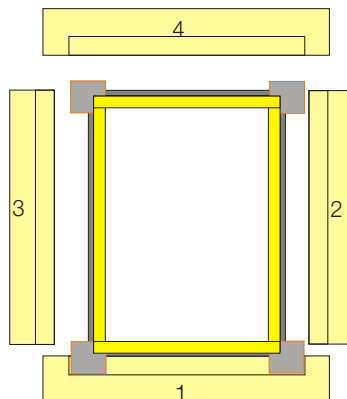


## 2. Dämmzarge am Dachfensterrahmen befestigen.

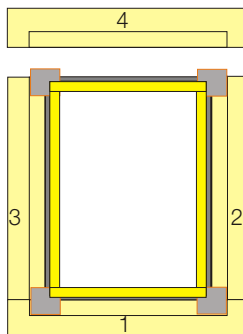
- a. Die Dämmzarge (1) werden mit Nr. 1 beginnend zentriert an den Dachfensterrahmen gedrückt und an den Montagewinkeln nacheinander verschraubt (Schrauben im Lieferumfang).

### Bitte beachten:

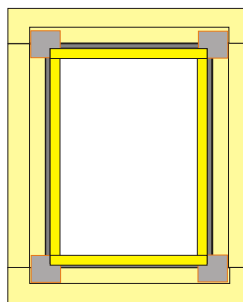
Zarge (1) mit leichtem Druck gegen den Dachfensterrahmen pressen und Zarge (2) und (3) sowohl gegen den Dachfensterrahmen als auch gegen Zarge (1) anpressen!



- b. Die Dämmzarge (4) wird als letzte gegen die Dämmzarge (2) und (3) und den Dachfensterrahmen gepresst und an den Montagewinkeln verschraubt. Die Dämmzargen bilden einen gleichmäßigen Rahmen mit gleichem Abstand zum Dachfensterrahmen.

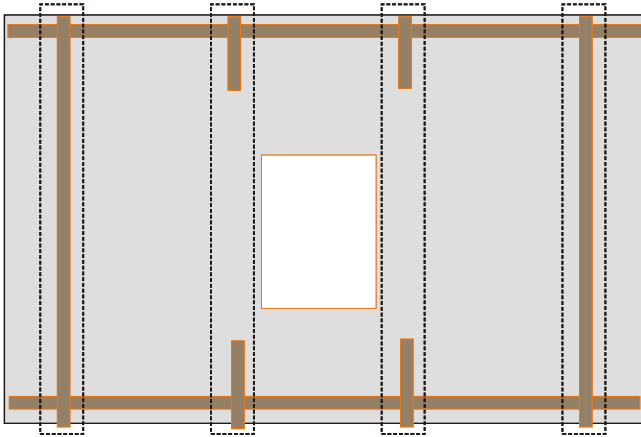


- c. Die Rahmenkombination ist für den Einbau in die Dachfläche vorbereitet.



Typ PDZ-V

### 3. Einbau in die Dachfläche

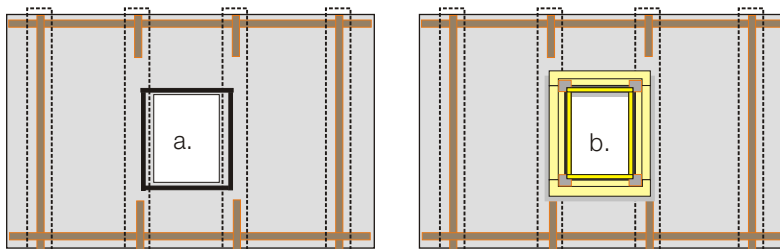


- a. Der Dachausschnitt erfolgt nach Angaben des Fensterherstellers. Im vorgesehenen Sparrenfeld sind Konter- und Dachlatten zu entfernen.

### 4. Einbau in Dachfläche mit Aufsparrendämmung

(gilt auch für Dachflächen mit Dachschalung auf den Sparren)

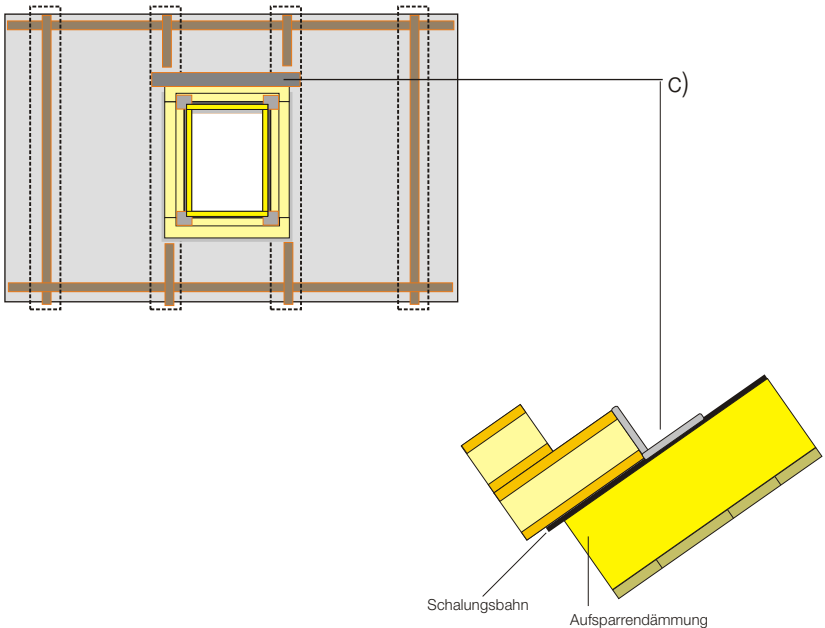
- a. Dichtband ca. 6 cm von Rand des Ausschnittes umlaufend aufkleben. An den Ecken versetzt ca. 4 mm überstehend abschneiden.
- b. Rahmenkombination diagonal durch die Öffnung heben, ausrichten und in die Sparren je Seite mit min. 2 Schrauben befestigen (Schraublöcher vorbohren).





# Montageanleitung

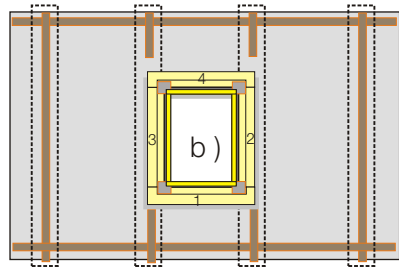
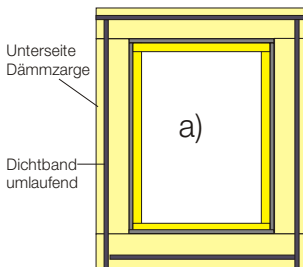
- c. Mit Butylklebeband- einseitig klebend - winkelseitig den oberen Dämmzargenrand mit Dachfläche faltenfrei und fugenlos verbinden.



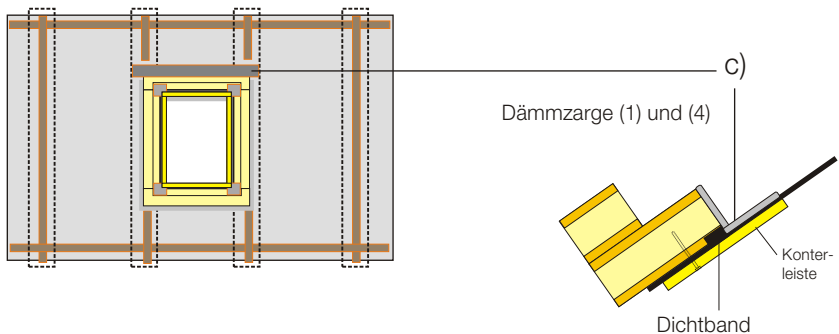
- d. Die seitlichen Anschlüsse sind mit einem Klebeband (bauseits zu stellen) ebenfalls winkelseitig zu verkleben.
- e. Abschließend werden die Dachlatten an der Dämmzarge mittels Schrauben befestigt.

## 5. Einbau in Dachfläche mit Zwischensparrendämmung

- Dichtband unterseitig umlaufend in ca. 2 cm vom Rand des Dämmzargenrahmens aufkleben.
- Rahmenkombination diagonal durch die Öffnung heben, ausrichten und in die Sparren je Seite mit min. 2 Schrauben befestigen (Schraublöcher vorbohren).



- Gegen die Dämmzargen (1) und (4) wird unterseitig die Unterspannbahn faltenlos gedrückt und mit einer Konterleiste - mit der Länge des lichten Sparrenabstandes - befestigt. Die Konterleiste sollte mindestens 5 cm über den Zargenrand überstehen. Oberseitig wird winkelseitig das Butylklebeband - einseitig klebend - aufgebracht.

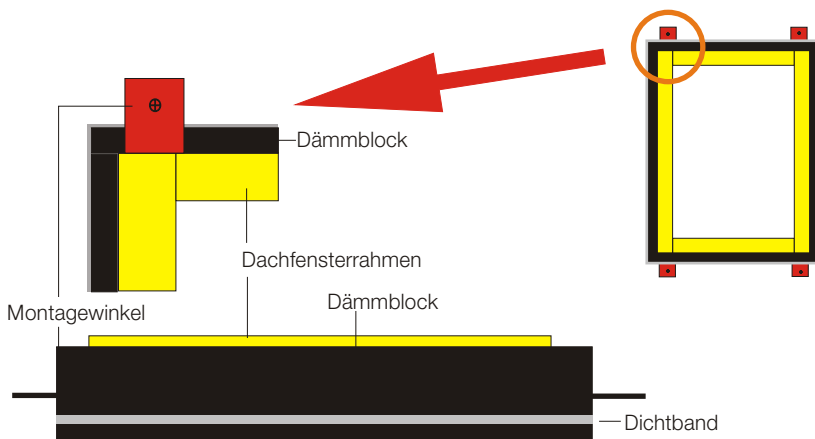


- Die seitlichen Anschlüsse sind mit einem Klebeband ebenfalls winkelseitig zu verkleben.
- Abschließend werden die Dachlatten an der Dämmzarge mittels Schrauben befestigt.

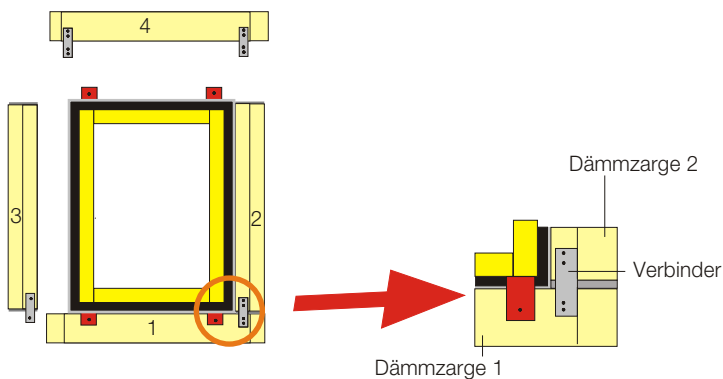


## 1. Nur für Typ PDZ-R

- a. Dichtband am Dämmblock umlaufend, unterhalb der Montagewinkel ankleben (siehe hierzu auch Seite 3, Nr. 1a-c).

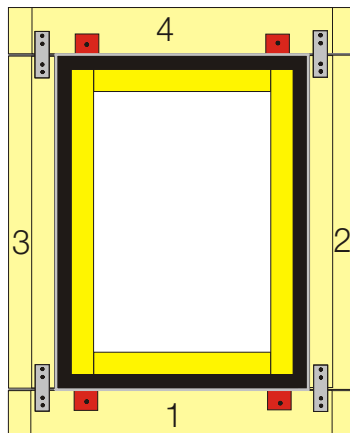


## 2. Dämmzarge am Dachfensterrahmen befestigen



- a. Dämmzarge 1 zentriert an den Dachfensterrahmen drücken und an den Montagewinkeln verschrauben. Sofern Montagewinkel mit Zapfen vorhanden sind, ist an der Stelle der Zapfen die Dämmzarge mit einem 10 mm Holzbohrer auszusparen.

- b. Die Dämmzargen (2) und (3) werden gegen den Dachfenster-  
rahmen und gegen Dämmzarge (1) gedrückt und mit den Ver-  
bindern an dieser verschraubt.
- c. Die Dämmzarge (4) wird als letzte gegen die Dämmzargen (2)  
und (3) und den Dachfensterrahmen gepresst und wie Dämm-  
zarge (1) verschraubt.
- d. Die Rahmenkombination ist für den Einbau in die Dachfläche  
vorbereitet.



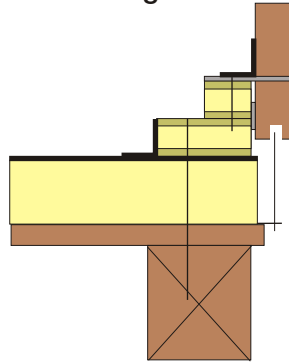
### 3. Einbau in die Dachfläche

Für den Einbau in die Dachfläche folgen Sie der Montageanleitung  
Seiten 5 - 7.

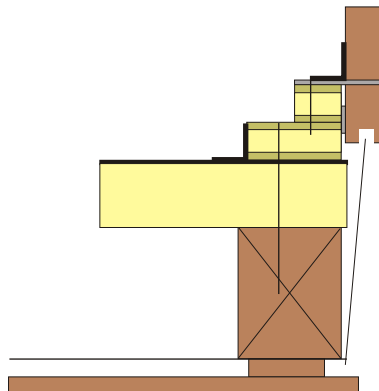


## 6. Anschlussdetails - Aufsparrendämmung

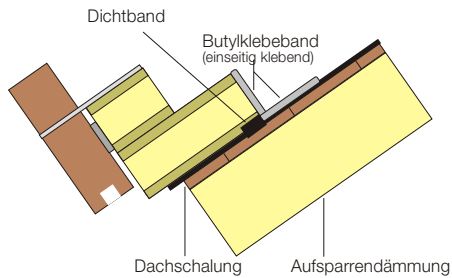
Anschluss seitlich,  
Aufsparrendämmung  
mit Dachschalung



Anschluss seitlich,  
Aufsparrendämmung  
ohne Dachschalung

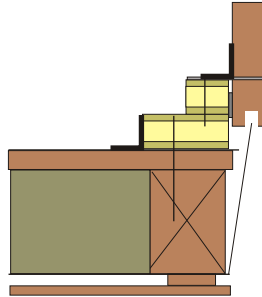


Anschluss stirnseitig,  
Aufsparrendämmung  
mit oder ohne Dach-  
schalung

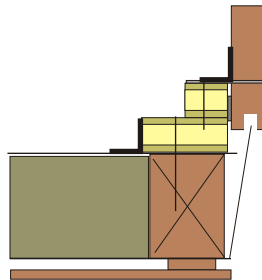


## 6. Anschlussdetails - Zwischensparrendämmung

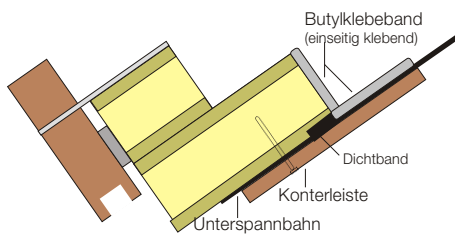
Anschluss seitlich,  
Zwischensparrendämmung mit  
Dachschalung



Anschluss seitlich,  
Zwischensparrendämmung ohne  
Dachschalung



Anschluss stirnseitig,  
Zwischensparrendämmung





# Adressen

**Wir sind für Sie da.  
Sie erreichen uns unter  
den folgenden Anschriften:**

## **puren gmbh**

Rengoldshauer Straße 4  
88662 Überlingen  
Tel. 07551 8099-0  
Fax 07551 8099-20  
E-mail: [info@puren.com](mailto:info@puren.com)  
[www.puren.com](http://www.puren.com)

## **Verkauf Abtsgmünd**

In den Kocherwiesen  
73453 Abtsgmünd  
Tel. 07366 88-0  
Fax 07366 88-20  
E-Mail: [info@ag.puren.com](mailto:info@ag.puren.com)

## **Verkauf Neuenhagen**

Rosa-Luxemburg-Damm 1  
15366 Neuenhagen  
Tel. 03342 22903  
Fax 03342 7452  
E-Mail: [info@nh.puren.com](mailto:info@nh.puren.com)

## **Verkauf Wiesloch**

Adelsförsterpfad 6  
69168 Wiesloch  
Tel. 06222 51055  
Fax 06222 8877  
E-Mail: [info@wl.puren.com](mailto:info@wl.puren.com)



**puren**<sup>®</sup>  
gmbh



Unser Prospekt- und Informationsmaterial soll nach bestem Wissen beraten, der Inhalt ist jedoch ohne Rechtsverbindlichkeit. Technische Änderungen, insbesondere auch bei den Dachfensterherstellern, können Änderungen der puren Dämmzarge nach sich ziehen und sind demzufolge vorbehalten.